



产品使用说明书

便捷防暴栏系列

前言

感谢您使用“广州市耀纳舞台科技有限公司”研制的“防暴栏”设备，防暴栏是我国文化产业链中文化演出活动以及公共安全防护领域应用最广泛的一种临时快速隔离、阻截、分流的安全防暴扎栏设备，是演出、人流密集型公共场所、景区、公安防暴等安防设备中的重要组成部份，它的结构形式和布置可根据使场地和场景进行组合。

本说明书是为了确保用户能正确的使用该设备，并在防暴栏的安装和使用过程发挥该设备的最大效能。本说明书中重点指出了“防暴栏”设备的使用环境、性能、安装、保养维护等日常使用容易出现的问题和注意事项。

请您在使用和安装之前，务必熟读此说明书。

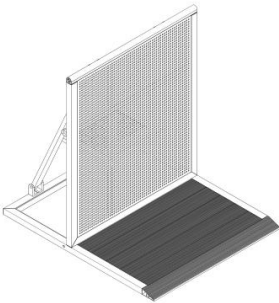
目录

前言	2
一、设备结构说明及技术参数	4
1.1.设备主要结构	4
1.2.设备技术参数	5
二、操作说明	6
2.1.安装操作规程（防暴栏安装）	6
2.2.安装操作规程（防暴栏折叠）	7
2.3.安装操作规程（防暴栏折叠车）	8
三、维护保养注意事项	10
四、产品清单	11

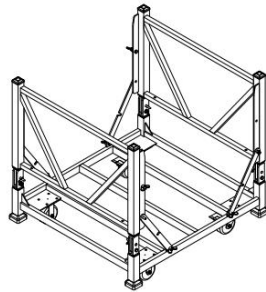
一、设备结构说明及技术参数

1.1.设备主要结构

“防暴栏”主要由航空铝合金型材，采用力学结构原理组合而成。



(防暴栏)

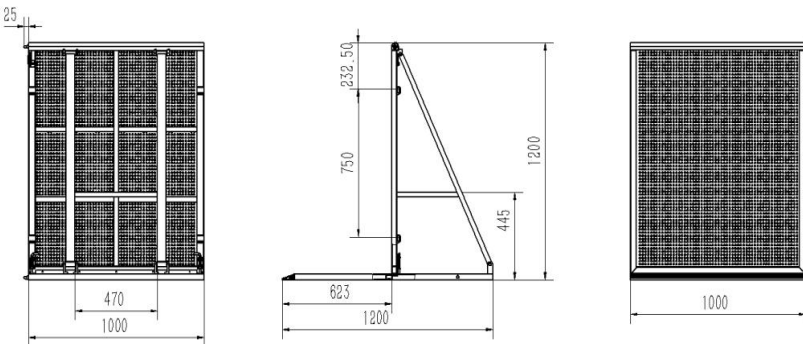


(折叠推车)

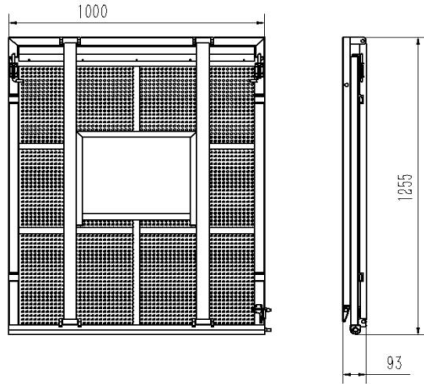
品牌名称：耀纳

材质：航空铝材 6061-T6

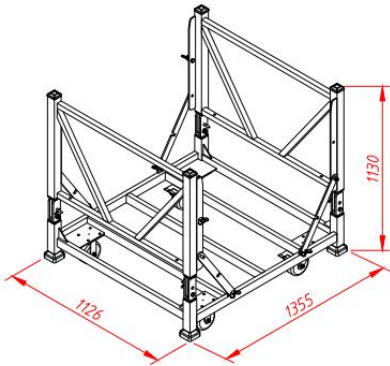
优质钢材 Q235



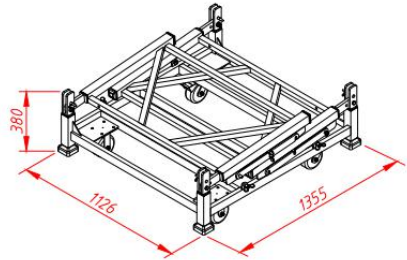
(防暴栏展开尺寸)



(折叠后尺寸)



(推车折叠前尺寸)



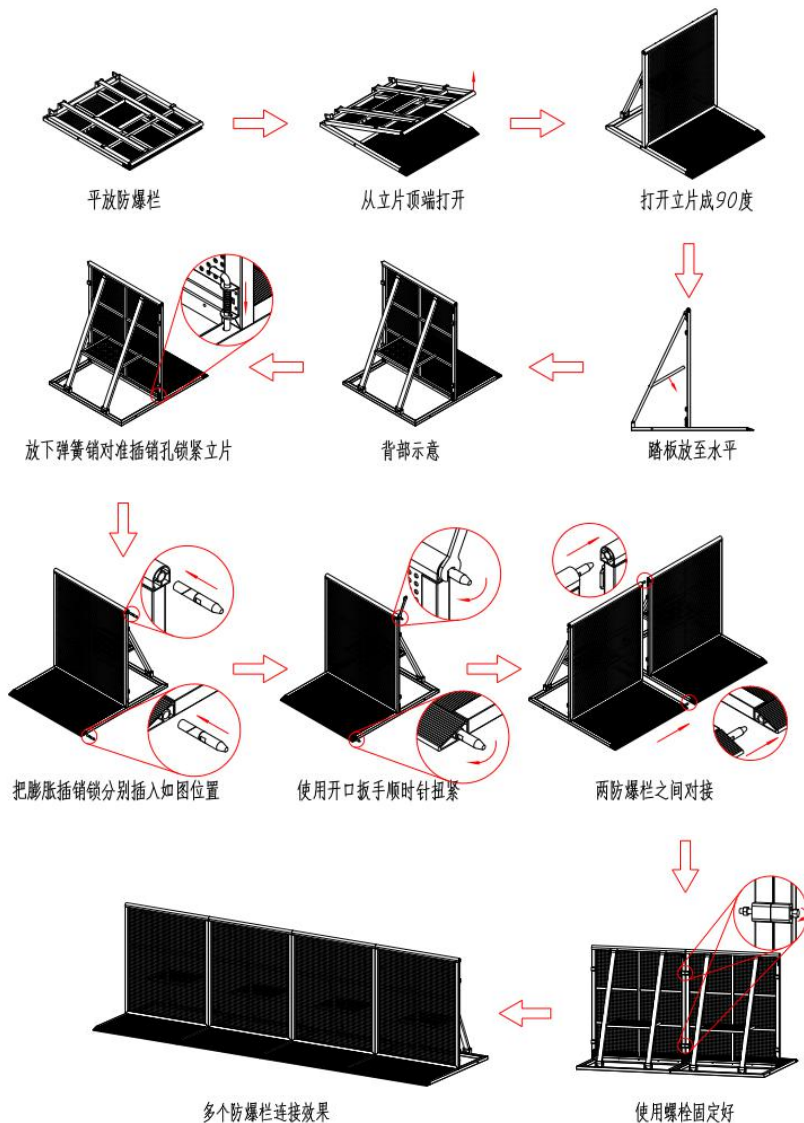
(推车折叠后尺寸)

1.2. 设备技术参数

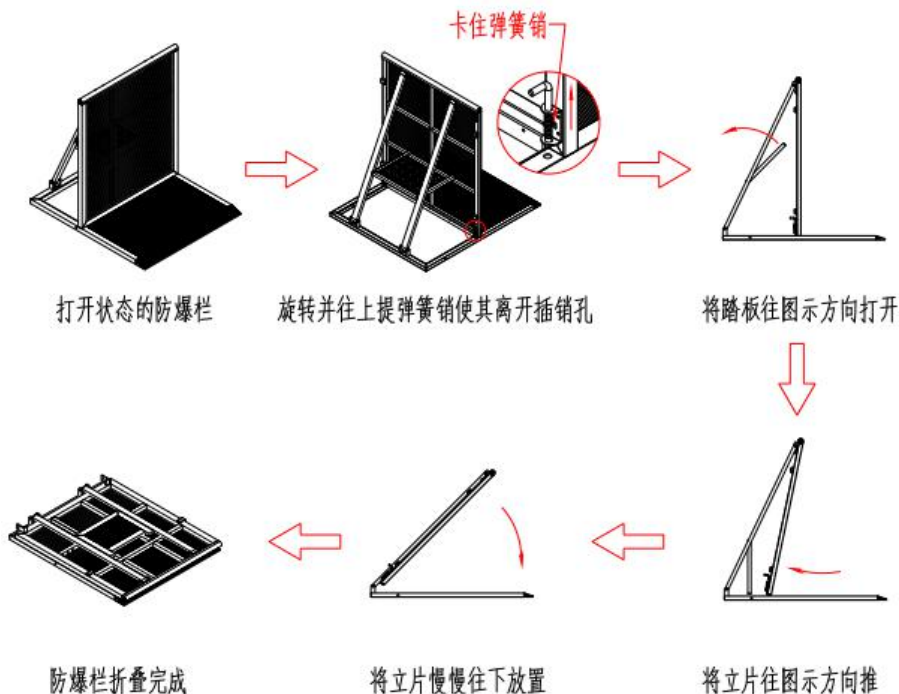
序号	品名	规格	净重(KG)	折叠体积(m ³)	展开体积(m ³)
1	便捷防暴栏	1000*1200*1200	25.5	0.12	1.44
2	带门防暴栏	1000*1200*1200	26.8	0.12	1.44
3	转角防暴栏	1200*1200*1200	27.9	0.13	1.72
4	立片活动栏	1000*1200*0.04	13.6	0.048	0.048
5	折叠推车	1355*1126*1130	53	0.58	1.72

二、操作说明

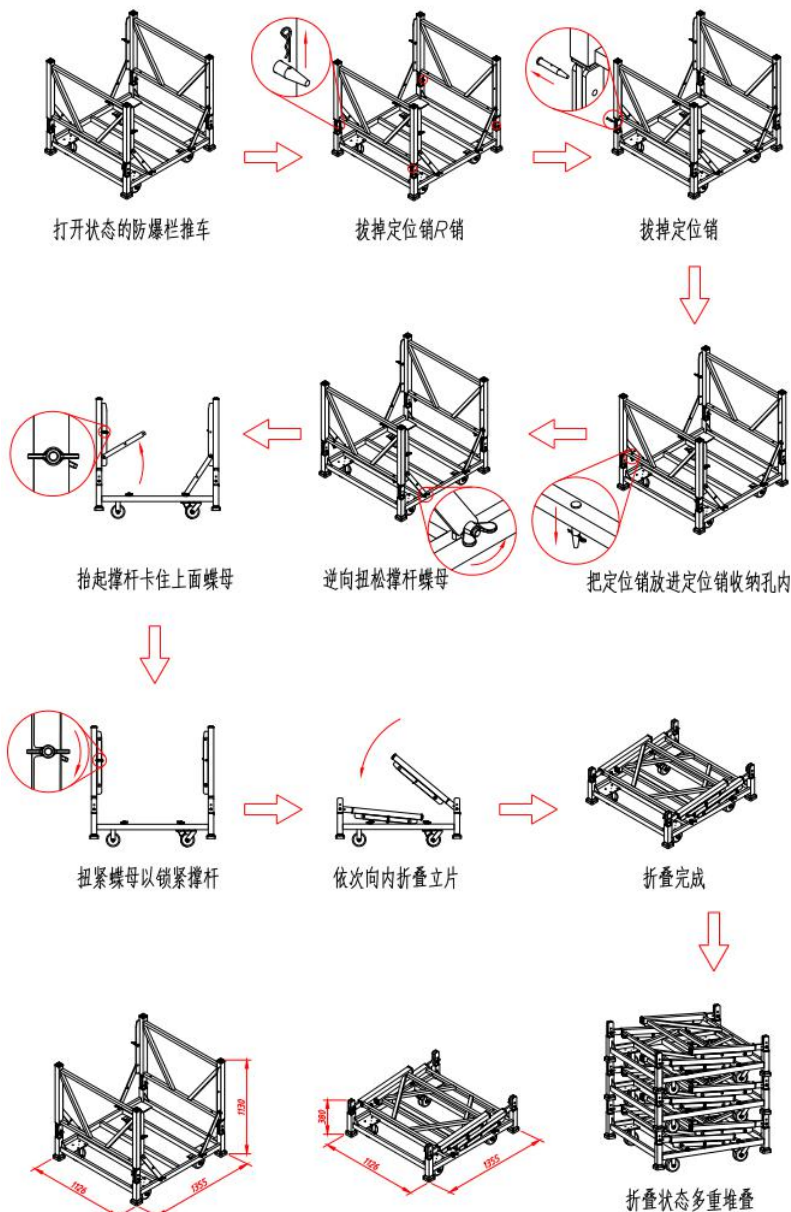
2.1. 安装操作规程（防暴栏安装）



2.2. 安装操作规程（防暴栏折叠）

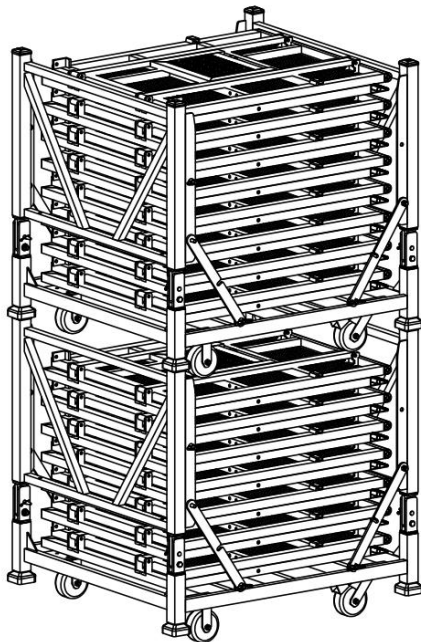


2.4. 安装操作规程（防暴栏折叠车）





(10 张/件)



(两推车重后第一层 9 张；第二层 10 张)

三、维护保养注意事项

3.1.避免尖锐物体划伤;

3.2.在使用过程,应避免长时间雨水浸泡,如遇水以及污物应及时用干布擦掉即可;

3.3.在防暴栏搬运过程中应尽量避免与粗糙地面推拉摩擦;

3.4.在防暴栏安装使用过程中应严格按操作规程中的要求进行施工,施工单位人员应符合国家或当地法律、法规的相关要求资质,方可上岗操作。

3.6 本说明书的最终解释权归耀纳舞台科技所有!

四、产品清单

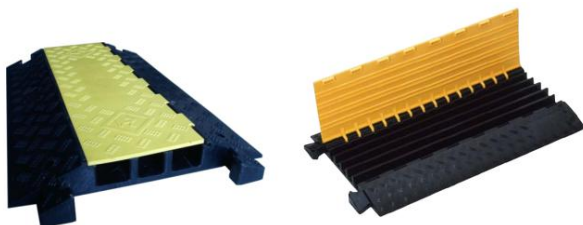
4.1 产品装箱清单

序号	品名	规格	装箱数量 (PCS)	备注
1	防暴栏	1000*1200*1200	1	
2	螺杆插销	Φ14*77	2	
3	12.9 全牙外六角螺丝	M12*120	2	含螺母
4	开口扳手	12#	1	

4.2.您还可以根据使用需要选购以下商品:



(简易铁马)



(电缆线槽)



扫码查看安装视频

大型舞台安全结构解决者!