



# 产品使用说明书

优耐舞台系列

## 前言

感谢您使用“广州市耀纳舞台科技有限公司”研制的“优耐舞台”设备，优耐舞台是我国文化产业链中文化演出活动应用最广泛的一种临时快速搭设舞台设备，是演出舞台搭建设备中的重要组成部份，它的结构形式和布置是多种多样的。

本说明书是为了确保用户能正确的使用该设备，并在舞台搭建和使用过程发挥该设备的最大效能。本说明书中重点指出了“优耐舞台”设备的使用环境、性能、安装、保养维护等日常使用容易出现的问题和注意事项。

请您在安装之前，务必熟读此说明书。

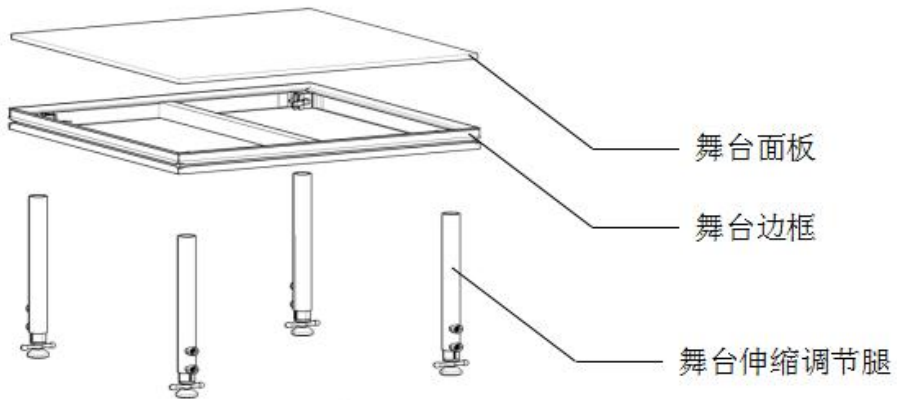
## 目录

前言-----	2
一、设备结构说明及技术参数-----	4
1.1.设备主要结构-----	4
1.2.设备技术参数-----	4
二、操作说明-----	5
2.1.安装操作规程-----	5
三、维护保养注意事项-----	6
四、产品清单-----	7

## 一、设备结构说明及技术参数

### 1.1.设备主要结构

“优耐舞台”主要由铝合金边框钳入 18MM 压缩防滑面板以及四条可伸缩立柱，采用力学结构原理组合而成。



品牌名称：耀纳

主要材质：边框：航空铝材 6061-T6

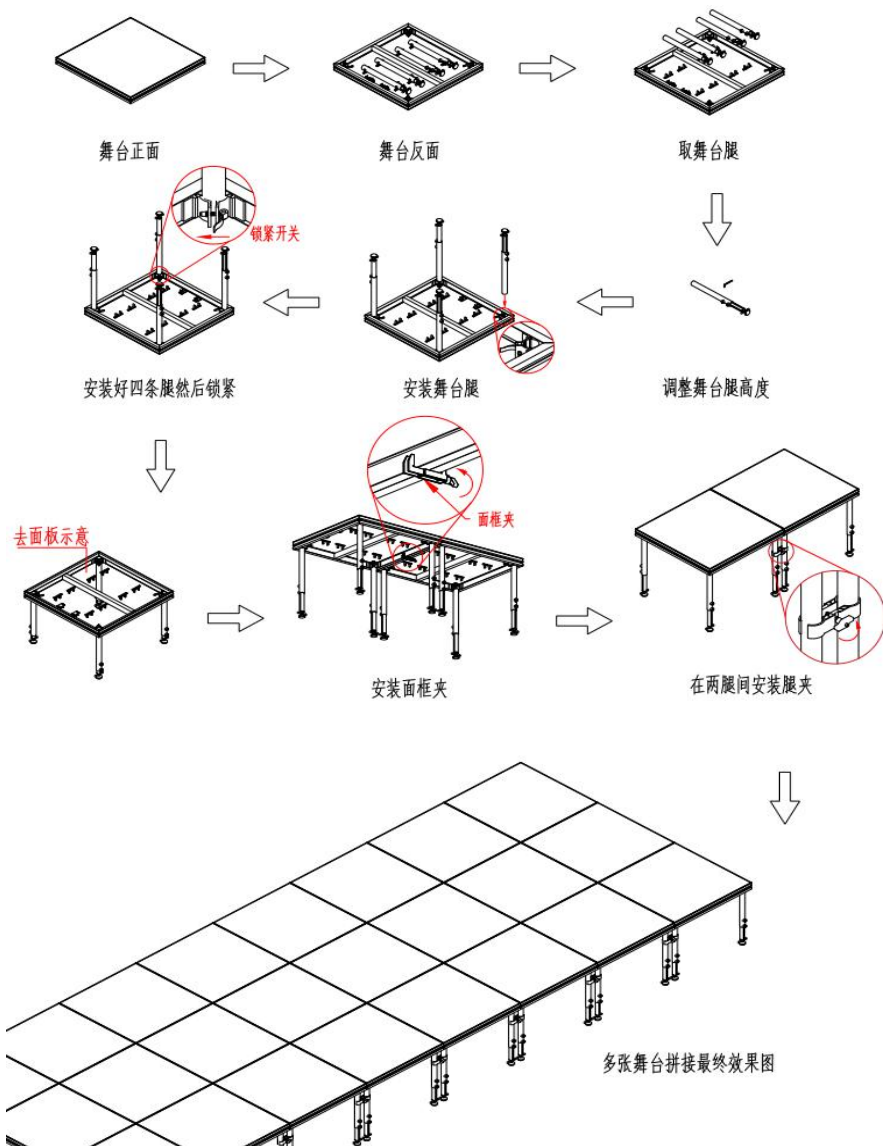
面板：实木压缩防滑板 18MM

### 1.2.设备技术参数

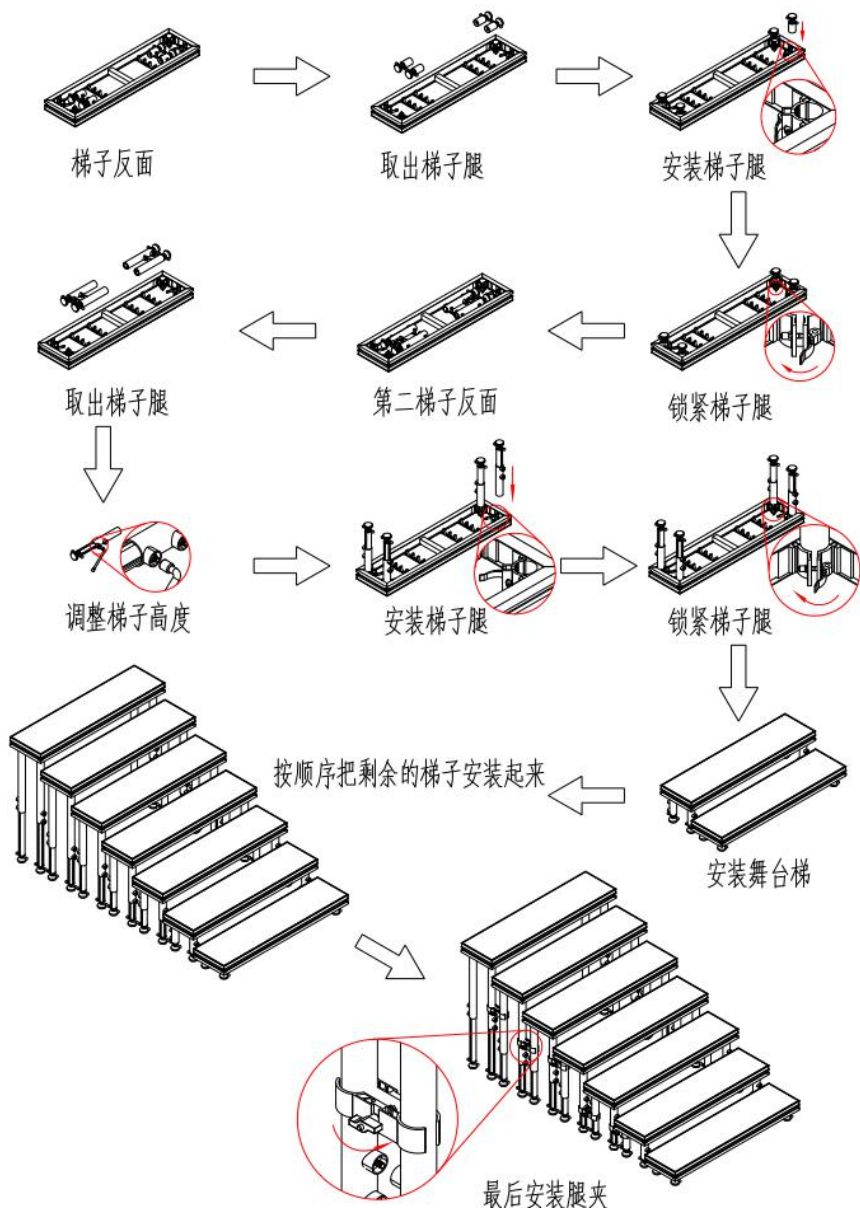
序号	品名	规格 (MM)	净重 (KG)	体积 (立方米)	承重 (KG/件)
1	优耐舞台	1000*1000	20.79	0.94	1000
2	优耐舞台	1220*1220	29.22	1.38	1000
3	优耐舞台	1000*2000	37.72	1.85	1000
4	优耐舞台	1220*2440	56.15	2.75	900

## 二、操作说明

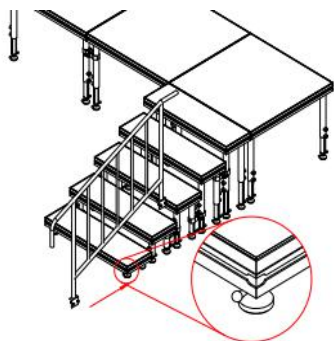
### 2.1. 安装操作规程(舞台安装)



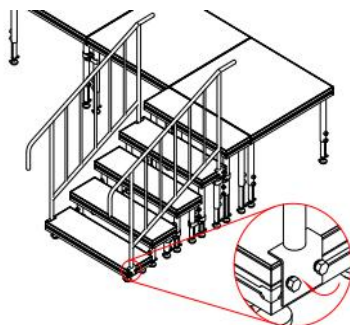
## 2.2. 安装操作规程（舞台梯子安装）



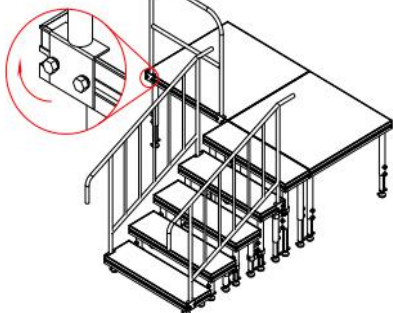
## 2.3. 安装操作规程（护栏安装）



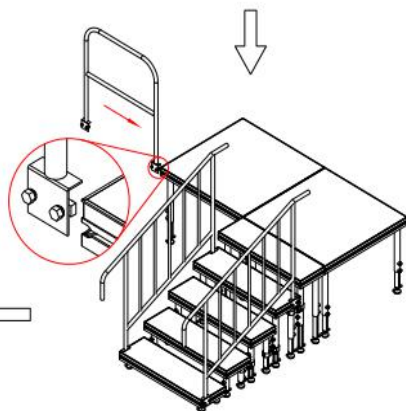
安装梯子护栏



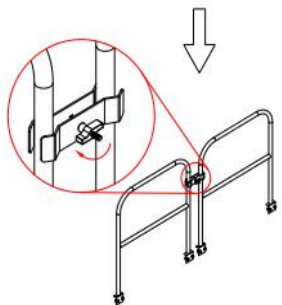
锁紧梯子护栏



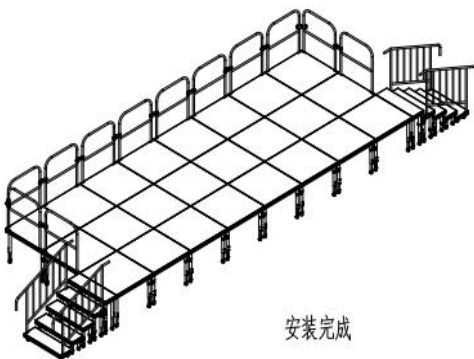
锁紧舞台护栏



安装舞台护栏



安装锁紧舞台护栏夹



安装完成

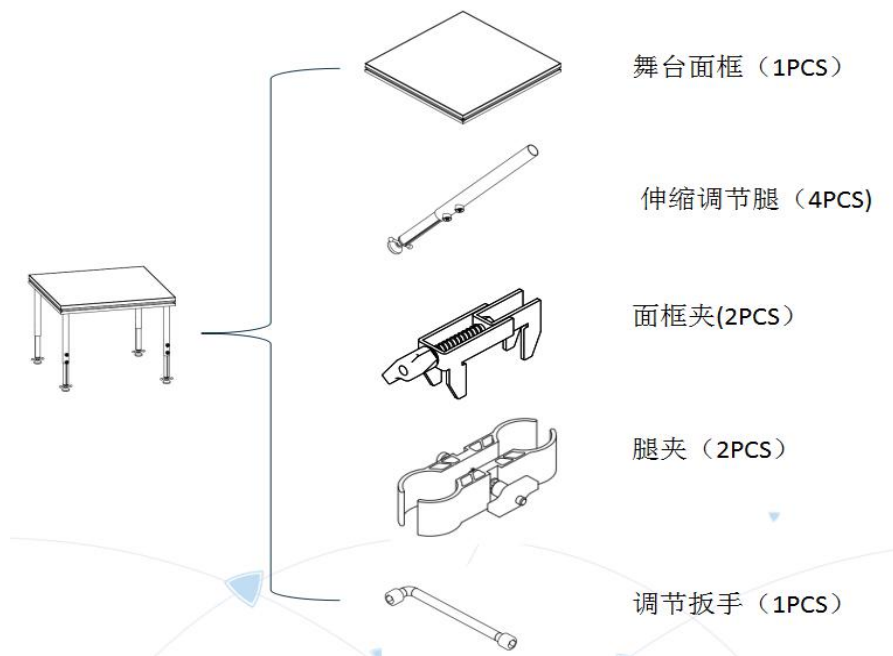
### 三、维护保养注意事项

- 3.1. 舞台面框避免尖锐物体划伤;
- 3.2. 因舞台面板为木质材质在使用过程, 应避免长时间暴晒和雨水浸泡, 如遇水及时用干布擦掉即可;
- 3.3. 在舞台搬运过程中应尽量避免与粗糙地面推拉摩擦;
- 3.4. 当舞台在使用过程受到高承重时, 会有轻微弯曲属正常现象, 当承重减弱或停止时便可自然恢复;
- 3.5. 在舞台搭建过程中应严格按操作规程中的要求进行搭建, 搭建单位人员应符合国家或当地法律、法规的相关要求资质, 方可上岗操作。
- 3.6 本说明书的最终解释权归耀纳舞台科技所有!



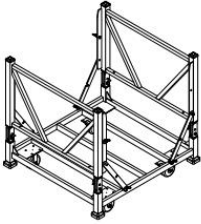
## 四、产品清单

### 4.1 产品装箱清单

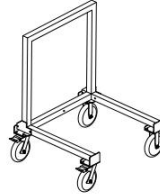


## 4.2.您还可根据使用场景和安装需要选择以下部件:

### 4.2.1.舞台推车

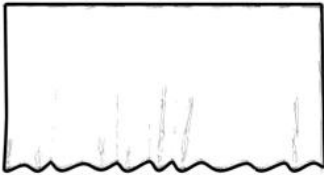


折叠推车



L型推车

### 4.2.2.围台裙



### 4.2.3.航空箱



航空箱





扫码查看安装视频

大型舞台安全结构解决者!